

# Fiche technique

Caractéristiques du produit



## Grill pierre de lave à gaz double 2x 52x36 avec soubassement

<b>Modèle</b>	<b>Code SAP</b>	00110079
GL 70/80 G	<b>Groupe d'articles</b>	Grilles et plaques de cuisson



- Dimensions de la planche à griller [mm x mm]: 520 x 380
- Tiroir de récupération de la graisse: Oui
- Allumage: Piezo + večný plamen

<b>Code SAP</b>	00110079	<b>Poids net [kg]</b>	69.00
<b>Largeur nette [mm]</b>	800	<b>Puissance gaz [kW]</b>	13.000
<b>Profondeur nette [mm]</b>	700	<b>Type de connection gaz</b>	Gaz naturel, propane butane
<b>Hauteur nette [mm]</b>	1004	<b>Dimensions de la planche à griller [mm x mm]</b>	520 x 380

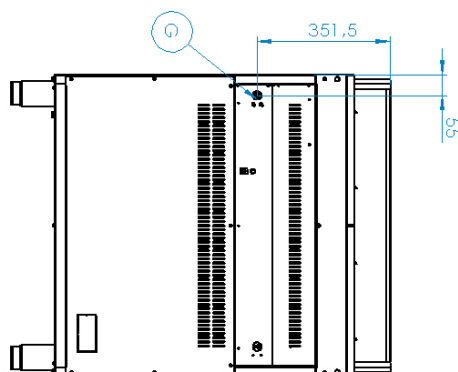
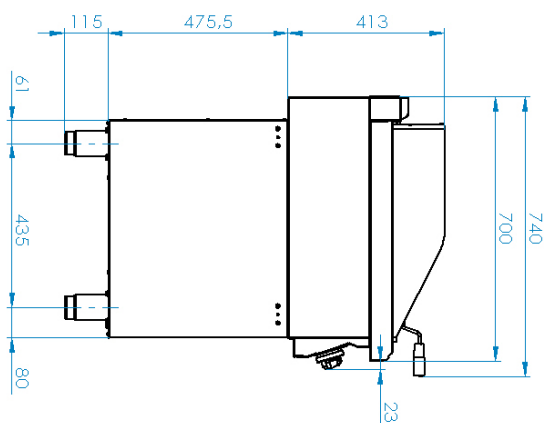
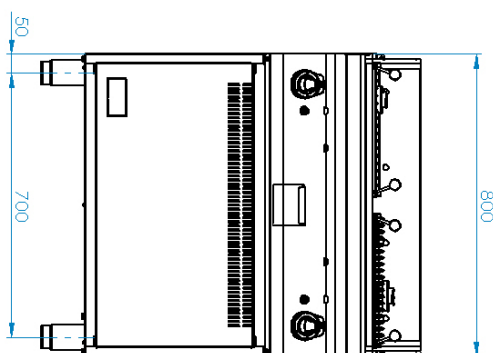
# Fiche technique



Dessin technique

## Grill pierre de lave à gaz double 2x 52x36 avec soubassement

<b>Modèle</b>	<b>Code SAP</b>	00110079
GL 70/80 G	<b>Groupe d'articles</b>	Grilles et plaques de cuisson



### Grill pierre de lave à gaz double 2x 52x36 avec soubassement

<b>Modèle</b>	<b>Code SAP</b>	00110079
GL 70/80 G	<b>Groupe d'articles</b>	Grilles et plaques de cuisson

# 1

#### Conception entièrement en acier inoxydable

Longue durée de vie  
Résistante du matériel des plaques supérieures à la corrosion

- Économies sur les interventions d'entretien
- Service facile et plus rapide

# 2

#### Indice de protection IPX4 pour les commandes

Système sans entretien  
Résistant aux éclaboussures  
Longue durée de vie

- Économies sur les interventions d'entretien
- Nettoyage facile de l'appareil

# 3

#### Tiroir pour liquide usé

Assure l'égouttement de l'huile dans le tiroir

- Facile d'entretien
- Nettoyage facile

# 4

#### Rebord haut amovible

De meilleures conditions d'hygiène  
Empêcher les éclaboussures de graisse sur l'équipement secondaire

- Facile d'entretien
- Nettoyage facile

# 5

#### Élément de sécurité - thermocouple

Fonctionnement sécurisé pour le personnel  
Pas de surchauffe ni de dommages de la plaque  
Longue durée de vie

- Économies sur les interventions d'entretien
- Service facile et plus rapide

# Fiche technique

Paramètres techniques



## Grill pierre de lave à gaz double 2x 52x36 avec soubassement

<b>Modèle</b>	<b>Code SAP</b>	00110079
GL 70/80 G	<b>Groupe d'articles</b>	Grilles et plaques de cuisson

**1. Code SAP:**

00110079

**2. Largeur nette [mm]:**

800

**3. Profondeur nette [mm]:**

700

**4. Hauteur nette [mm]:**

1004

**5. Poids net [kg]:**

69.00

**6. Largeur brute [mm]:**

860

**7. Profondeur brute [mm]:**

820

**8. Hauteur brute [mm]:**

1182

**9. Poids brut [kg]:**

83.00

**10. Type d'appareil:**

Appareil à gaz

**11. Type de construction de l'appareil:**

Avec soubassement

**12. Puissance gaz [kW]:**

13.000

**13. Allumage:**

Piezo + večný plamen

**14. Type de connection gaz:**

Gaz naturel, propane butane

**15. Indice de protection d'enveloppe:**

IPX4

**16. Matériel:**

Inox

**17. Dimensions de la planche à griller [mm x mm]:**

520 x 380

**18. Tiroir de récupération de la graisse:**

Oui